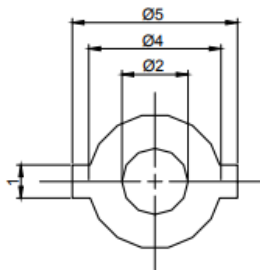
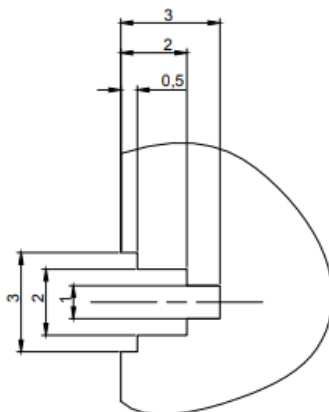


## BLOCKIT JA OSASUURENNOKSET

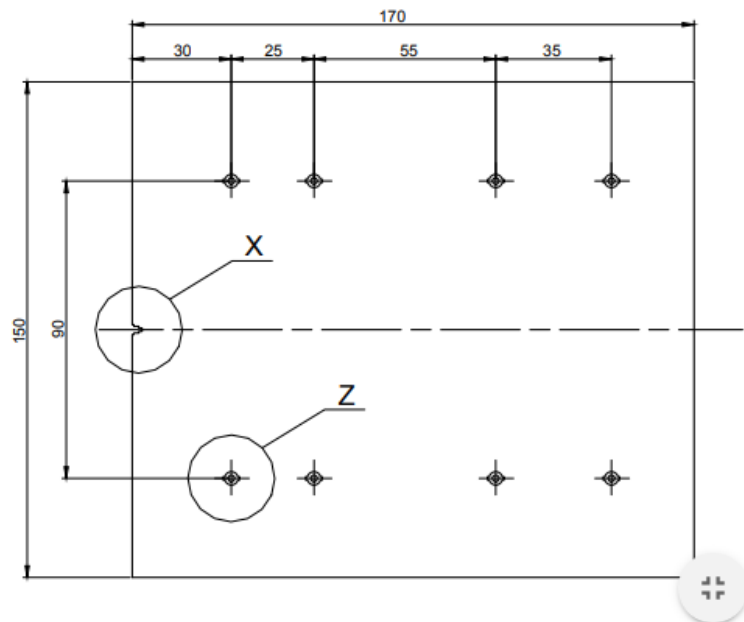
- 1) Piirrä kuvan mukainen levy, jossa on kahdeksan samanlaista upotusta. Piirrä ensin yksi kuvio ja tee siitä blockki. Anna blockille jokin nimi. Hae tekemäsi blockki insert –käskyllä oikeisiin kohtiin (voit myös hakea vain yhden blockin ja kopioida sen sitten oikeisiin kohtiin).
- 2) Kopio ja suurena yksi blockki sopivaan kohtaan arkkia 10x.
- 3) Tee alkuperäiseen kuvioon, josta blockin teit, jokin muutos ja tee siitä uudestaan blockki samalla nimellä. Huomaat että kaikki blockit, myös suurennetut, päivittyvät.
- 4) Mitoittaessa osasuurennoksia tee mitoitustyyli, jonka skaalaus 1/10 osaan alkuperäisestä (eli sen verran kun olet suurentanutkin). Muista palauttaa 1:1 mitoitustyyli käyttöön, kun lopetat osasuurennoksen mitoittamisen.
- 5) Kopioi kohta X sopivaan kohtaan arkkia ja suurena se 10 x. Rajaa alue SPLINE käskyllä ja trimmaa ylimääräiset viivat pois. Tee mitoitus.



KOHTA Z (10:1) 8 kpl



KOHTA X (10:1)



Osa tai kokoonpanoryhmän nimi		Piirustuksen ja osan numero		Laatu	Mu	
Osa		Osa- ja laatu				
Valmistaja	Lisäy.	Massa kg	Törmöimättömät mitat	Suhde	Piir. I	03.02.2020
	Las.	Pain.				
Nimi		Autocad 2 harjoitus, osasuurennos		Piir. I		
				Kirvas	Tiedoston nimi	

Palauta tehtävä PDF muodossa osasuurennos palautuskansioon